

Batteriespannungsanzeige mit Steckdose

Die Batteriespannungsanzeige wird über die Gerätedose mit einem Kabel an die Stromversorgung angeschlossen. Für den Anschluß an die Batterie ist kein Verpolungsschutz erforderlich.

Die Spannungsanzeige erfolgt optisch am Gerät, welches durch seine geringen Abmessungen und Gewicht praktisch an jedem Ort und im geeigneten Blickfeld des Bedienungspersonales angebracht werden kann.

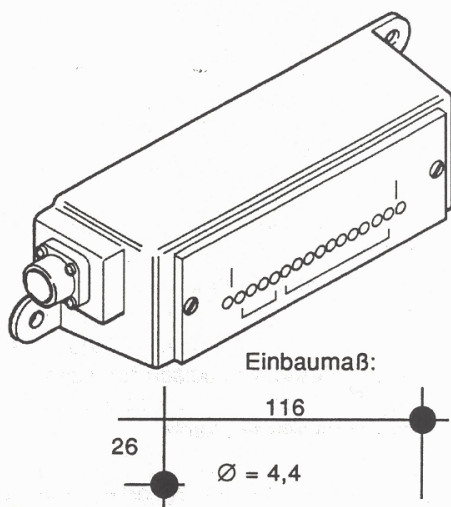
Die rote Leuchtdiode – leer – zeigt an, dass in kurzer Zeit die Entladeschlusspannung der Batterie erreicht ist. Zum Schutz von Batterie und Geräten sollte der Betrieb nicht fortgesetzt, sondern zunächst die Batterie gepuffert bzw. geladen werden.

Vier gelbe Leuchtdioden – halb – zeigen an, dass die Batterie bei normalen Betriebsbedingungen (Nennentladestrom und Normaltemperatur) mehr als halb entladen ist und für eine Pufferung gesorgt werden muß.

Zehn grüne Leuchtdioden im Bereich – voll – zeigen die volle Betriebsbereitschaft an.

Die letzte rote Leuchtdiode – überladen – zeigt, dass die Ladespannung der Batterie erreicht oder überschritten ist. Das bedeutet, dass die Puffereinrichtung außer Betrieb zu setzen und vor erneuter Inbetriebnahme die Pufferspannung zu prüfen ist.

Die Batteriespannungsanzeige ist mit einer Gerätedose VG95328H8-3APN ausgestattet und in 12 VDC und 24 VDC lieferbar.



Befestigung:



Anzeige mit Gehäuse
Maße ca. 100x36x33 mm



Anzeige zum Einbau ins Armaturenbrett
Maße ca. 90x30x20 mm

Technische Daten 12 V Ausführung:

Messbereich:	10,5 – 15,0 VDC
Toleranz:	5%
Stromaufnahme:	30-40 mA
Abmessungen:	100x36x33mm
Anschlussspannung:	12V bis max. 20 VDC
Gewicht :	ca. 145 g
Teilenummer:	1740233
Versorgungsnummer:	keine
Anschlussstecker z.B.:	VG95328K8-3ASN

Technische Daten 24 V Ausführung:

Messbereich:	22,0 – 29,0 VDC
Toleranz:	5%
Stromaufnahme:	30-40 mA
Abmessungen:	100x36x33mm
Anschlussspannung:	24V bis max. 40 VDC
Gewicht :	ca. 145 g
Teilenummer:	1740322
Versorgungsnummer:	5820-12-179-2584
Anschlussstecker z.B.:	VG95328K8-3ASN

Weitere Informationen erhalten Sie hier:

Knapp Service Koblenz GmbH
Kesselheimer Weg 59-61
D – 56070 Koblenz / Wallersheim
Tel.: 0261 – 8870 – 0
Fax: 0261 – 8870 – 150
info@knapp-service.de
www.knapp-service.de